



# AVS-Monitor 7" Quad FHD

waterproof



## Produktvarianten / Product variants

3030004	AVS-Monitor 7" Quad FHD	▪ 4 Kameraeingänge	▪ 4 Camera input
---------	-------------------------	--------------------	------------------

## Key Facts

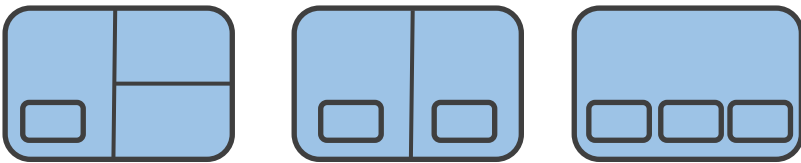
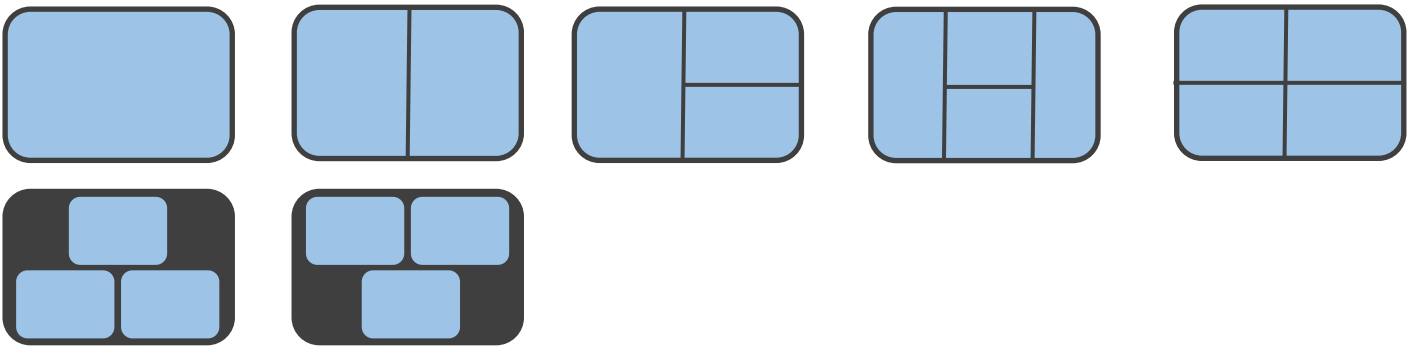
- |   |  |
|---|--|
| <ul style="list-style-type: none"><li>▪ <b>Bilddiagonale 7"</b> - Touchscreen</li><li>▪ <b>Auflösung</b> 1024x600</li><li>▪ <b>Hintergrundbeleuchtung</b> 500cd/m<sup>2</sup></li><li>▪ <b>Betriebstemperaturbereich</b> von -20°C bis +70°C</li><li>▪ <b>Lagertemperaturbereich</b> -30°C bis +80°C</li><li>▪ <b>mechanische Belastbarkeit</b> bis zu 7 g</li><li>▪ <b>Kontrastverhältnis</b> 800:1</li><li>▪ <b>Spannungsversorgung</b> 10-32V DC</li><li>▪ <b>Stromverbrauch</b> max. 25W</li><li>▪ <b>Betrachtungswinkel</b><br/>oben 70°, unten 70°, rechts/links 75°</li><li>▪ <b>Displayfunktion via Touch</b> Zoomen, Bilderanzeige tauschen &amp; auswählen</li><li>▪ <b>Trigger</b> frei wählbar</li><li>▪ <b>Touchdisplay</b> verriegelbar</li><li>▪ <b>Anschlusskabel</b> 2 Meter</li><li>▪ <b>Schutzklasse</b> IP66</li><li>▪ <b>Gewicht</b> 1kg</li></ul> | <ul style="list-style-type: none"><li>▪ <b>LCD Size 7"</b> - Touchscreen</li><li>▪ <b>Resolution</b> 1024x600</li><li>▪ <b>Brightness</b> 500cd/m<sup>2</sup></li><li>▪ <b>Operating temperature</b> von -20°C to +70°C</li><li>▪ <b>Storage temperature</b> von -30°C to +80°C</li><li>▪ <b>Vibration</b> up to 7 g</li><li>▪ <b>Contrast</b> 800:1</li><li>▪ <b>Power supply</b> 10-32V DC</li><li>▪ <b>Power consumption</b> max. 25W</li><li>▪ <b>Viewing angle</b><br/>up 70°, down 70°, right/left 75°</li><li>▪ <b>Display function via touch</b><br/>Zoom, change &amp; select image</li><li>▪ <b>Trigger</b> freely selectable</li><li>▪ <b>Touchdisplay</b> lockable</li><li>▪ <b>Cable</b> 2 Meter</li><li>▪ <b>Protection class</b> IP66</li><li>▪ <b>Weight</b> 1kg</li></ul> |
|---|--|

## Lieferumfang / Scope of Delivery

- |   |   |
|---|---|
| <ul style="list-style-type: none"><li>▪ Monitor 7"</li><li>▪ U-Bügelhalterung + Schrauben</li><li>▪ Lichtschutzhaube</li><li>▪ Basis Halterung</li><li>▪ Anschlusskabel</li><li>▪ Anleitung</li><li>▪ Fernbedienung</li></ul> | <ul style="list-style-type: none"><li>▪ Monitor 7"</li><li>▪ U-Mount + Screws</li><li>▪ Light protection shield</li><li>▪ Base Mount</li><li>▪ Connection cable</li><li>▪ Instructions</li><li>▪ Remote Control</li></ul> |
|---|---|

## Mögliche Bildansichten / Possible Picture view

Die Kamerabilder können via Touch-Geste getauscht werden.  
The camera images can be changed via touch gesture.



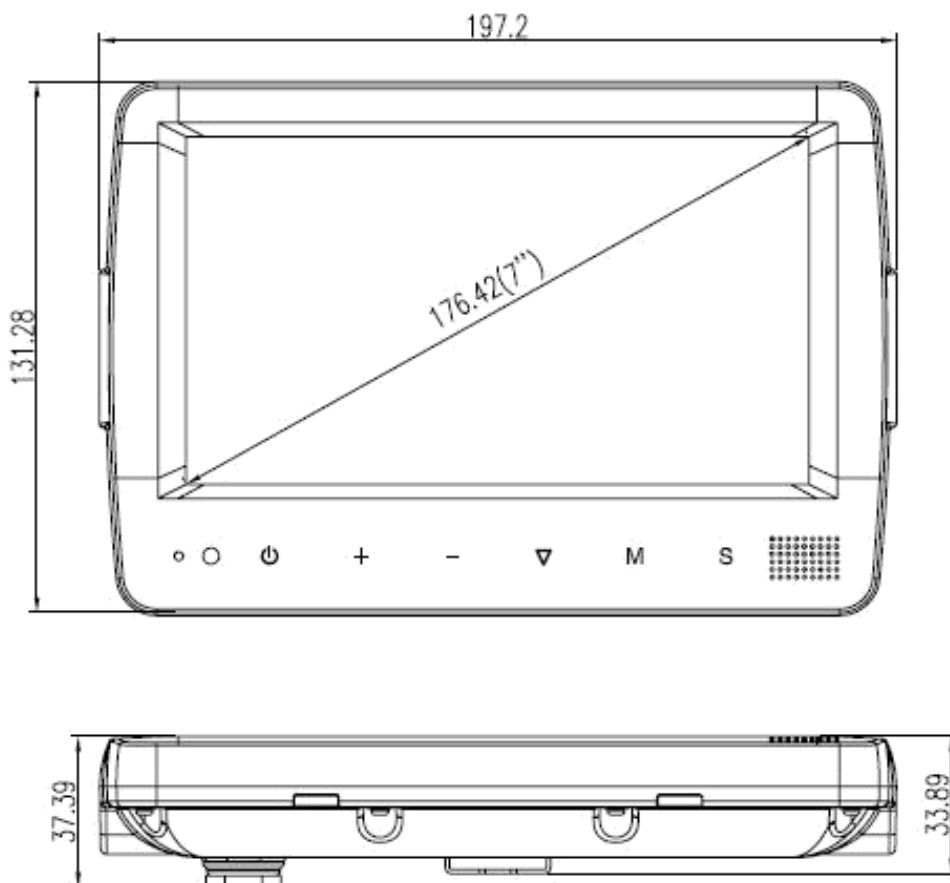
**PIP Mode** (Picture in Picture)  
PIP frei konfigurierbar /  
PIP freely configurable



### SP Mode

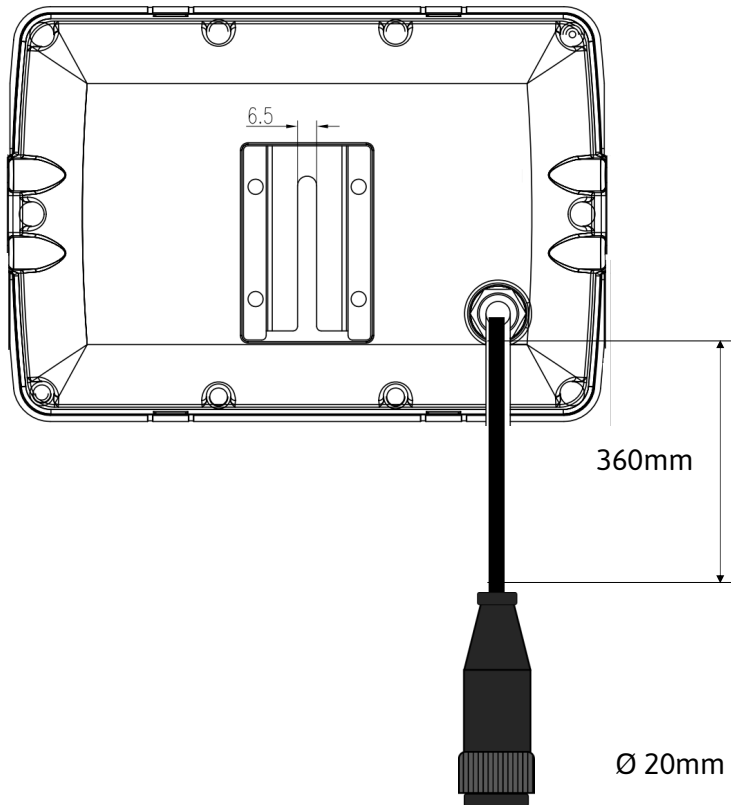
Alle vier Kamerabilder können frei konfiguriert werden /  
All four camera pictures can be freely configured

## Maße / Dimensions



Maße in / Dimensions in mm

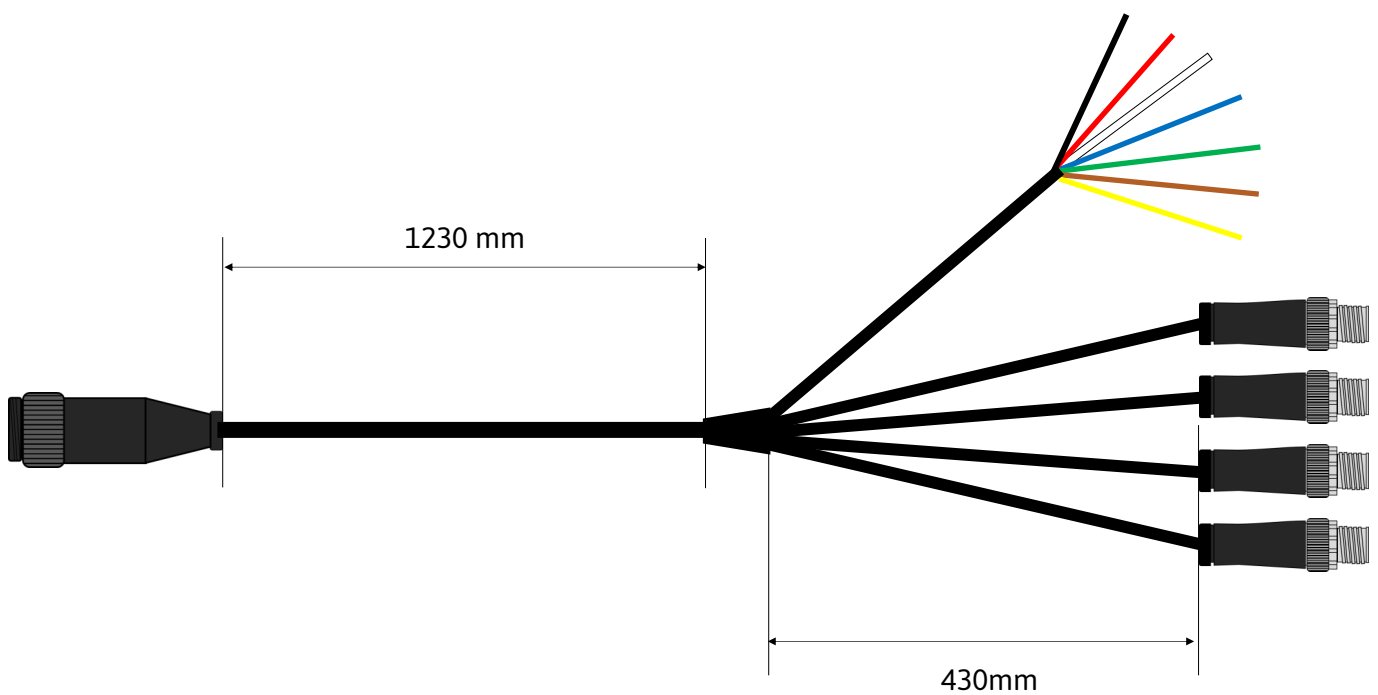
# Kabel / Cable



- VDC
- GND
- Trigger 1 (Camera 1)
- Trigger 2 (Camera 2)
- Trigger 3 (Camera 3)
- Trigger 4 (Camera 4)
- Trigger 5 (Split trigger)

Trigger sind frei konfigurierbar

Trigger are freely configurable



GX-12 aviation 4p - Stecker, IP67

GX-12 aviation 4p - Male, IP67

